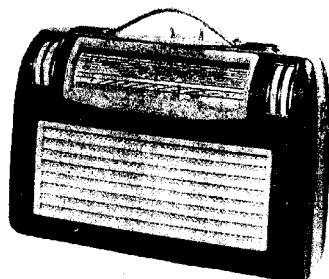


PHILIPS

SERVICE DOCUMENTATIE

L4X 71 AB-72-73-74



R 12070

1957. Voor voeding uit batterijen en wisselstroomnetten.

ALGEMENE GEGEVENS.

Druktoetsschakelaars

Van links naar rechts:

1. Batterij-netschakelaar
2. Laadschakelaar
3. L.G. 870 - 2000m (345 - 150 KHz)
4. M.G. 186 - 580 m (1612- 517 KHz)
5. F.M. 3 - 3.43m (100 -87.5 MHz)

Bedieningsknoppen

Van links naar rechts:

1. Volumeregelaar
2. Toonregelaar
3. Afstemming A.M.
4. Afstemming F.M.

Buizen

- B1 : DF97
B2 : DF96
B3 : DK96
B4 : DF96
B5 : DF96
B6 : DAF96
B7 : DL96

Gewicht

4,8 kg (inclusief
batterijen)

Gelijkrichter

X1 en X2 : WE 35889

Germaniumdioden

X3 : OA72
X4 : OA72

Middenfrequentie

Voor A.M. - 452 KHz
Voor F.M. - 10.7 MHz

Netspanning

110, 125, 145, 220 V (50 Hz~)

Batterijspanningen

90 V - 1,5 V.

Verbruik

8 Watt. (220 V~)

Afmetingen

Lengte : 325 mm
Breedte : 128 mm
Hoogte : 234 mm

Batterijverbruik

A.M. : Anodestroom ca. 8 mA
Gloeistroom ca. 150 mA
F.M. : Anodestroom ca. 10 mA
Gloeistroom ca. 200 mA

Luidspreker

AD 3460 M (Z = 5 Ω)

A.M. gedeelteAlgemeen

Volumeregelaar op maximum.

Toonregelaar op "kwaliteit".

Voltmeter via trimtransformator aansluiten op secundaire wikkeling van de uitgangstransformator.

	Golf- bereik	Stand stations- wijzer	Signaal	Service oscilla- tor aan- sluiten via	Ver- stem- men	Afregelen	Indicatie
M.F. Bandfil- ters	M.G.	▼1560 KHz	452 KHz	33000 pF aan g3 - B3	S39 S32	S40, S39 S31, S32	Max.output
M.F. Zuigkring	M.G.	▼550 KHz	452 KHz	33000 pF aan g1 - B2	-	S20	Min.output
H.F. en oscilla- torringen	M.G.	▼550 KHz	550 KHz	150 pF aan een antenne- bus	-	S28, S21'	Max.output
		▼1560 KHz	1560 KHz		-	C43, C25	Max.output
	L.G.	▲151 KHz	151 KHz		-	C30, S22'	Max.output
		▲340 KHz	340 KHz		-	C23	Max.output

F.M. gedeelte.

Het afregelen met behulp van een F.M. service-oscillator.

Algemeen.

Volumeregelaar op maximum.

Toonregelaar op "kwaliteit".

Voltmeter via trimtransformator aansluiten op secundaire wikkeling van de uitgangstransformator.

Diodevoltmeter (D.V.) via een weerstand van 100 kΩ aansluiten over C67 (D.V. niet aarden).

Tijdens het afregelen der M.F. bandfilters, de output der Service-Oscillator zodanig regelen, dat de D.V. een spanning van ca. -1,5 V aanwijst.

De signalen zijn gemoduleerd met 500 Hz, zwaai $22\frac{1}{2}$ KHz.

	Golf- bereik	Stand stations- wijzer	Signaal	Service oscilla- tor aan- sluiten	Verstem- men	Afregelen	Indica- tie
M.F. Band filters	F.M.	▲ 87,5MHz	10,7MHz	via 10000pF aan g1 - B4	S34,S38	S33,S34 S36	max. D.V.
				-	S38	max. output	
				via 10000pF aan g1 - B2	S25	S24,S25	max. D.V.
				via 10000pF aan C7 - C8	S16	S14,S16	max. D.V.
H.F. en oscilla- tor krin- gen	F.M.	▲ 87,5MHz	87,5MHz	Symme- trisch	-	S10	max. output
		▲ 100 MHz	100 MHz	aan antenne bussen	-	C10	max. output
		93 MHz	93 MHz	60 Ω	-	S8	max. output
Stralings reductie	F.M.	ca.95MHz	D.V.(H.F.) aan antennebussen	-	-	C11	min. D.V. (H.F.)

Het afregelen met behulp van een A.M. Service-Oscillator

Algemeen

Volumeregelaar op maximum.

Diode voltmeter (D.V.) aansluiten over C67. (D.V. niet aarden)

	Golf- bereik	Stand stations- wijzer	Ongemod. Signaal	Service oscilla- tor aan- sluiten	Verstem- men	Afregelen	Indica- tie
				via 10000pF g1 - B4	S34,S38	S33,S34 S36	Max. D.V.
M.F. band- filters	F.M.	▲ 87,5MHz	10,7MHz	via 10000pF aan g1-B4 ^{*x}	-	S36	min. D.V.
				via 10000pF aan g1-B2 [*]	S25	S24,S25	max. D.V.
				via 10000 pF aan C7-C8	S16	S14,S16	max. D.V.

	Golf- bereik	Stand stations- wijzer	Ongemod. signaal	Service Oscilla- tor aan- sluiten	Verstem- men	Afregelen	Indi- catie
H.F. en oscilla- torkrin- gen	F.M.	▲ 87,5MHz	87,5MHz	aan een antenne- bus	-	S10	max.D.V.
		▲ 100 MHz	100 MHz		-	S10	max.D.V.
		93 MHz	93 MHz		-	S8	max.D.V.
Stralings reductie	F.M.	ca.95MHz	D.V.(H.F.) aan antennebussen	-	-	C11	min.D.V. (H.F.)

* Sluit parallel aan C67, twee in serie geschakelde weerstanden van 250 kΩ ± 1%.

Sluit de D.V. aan tussen het knooppunt van deze weerstanden en het knooppunt C71-R32.

* Verwijder weerstanden 250 kΩ en sluit de D.V. weer aan over C67.

Reparaties en uitwisselen van onderdelen

A. Uitkasten van het chassis.

1. Open de kast door middel van de twee zich aan de zijkant bevin-
dende schroeven.
2. Inschuifbare dipoolantenne loodrecht uit de antenne aansluitplaat
van het apparaat trekken.
3. Anode- en gloeidraad-batterijen verwijderen.
4. De drie met rood gemerkte schroeven, - twee aan weerszijden van
het toestel, en een schroef in het midden, tussen de batterijen
losdraaien.
5. Het chassis is nu vrij gekomen.

B. Reparaties onder het chassis

1. Draai de schroef met isolatiebus, aan de achterzijde van het bo-
venste chassis los.
2. Draai de twee verbindingsschroeven aan de rechterzijde (van
achteren gezien) tussen ontvang- en netvoedings chassis los.
3. Draai de beide onderste bevestigingsschroeven van de luidspreker
los.
4. Het chassis van het ontvanggedeelte kan nu naar achteren omge-
klapt worden.
Beide chassis kunnen nu naast elkaar geplaatst worden zonder de
verbindingdraden te onderbreken.

C. Afregelen van de M.F. bandfilters.

1. Ferroceptor verwijderen. Dit kan eenvoudig geschieden door de
ferroceptor uit de hardpapieren steunen te nemen, zonder de
rubberbanden te verwijderen.
2. Na afregelen van de M.F. bandfilters, de ferroceptor weer aan-
brengen en met wat lijm aan de steunen bevestigen.

D. Aandrijfsnaren

De lengte en loop van de snaren zijn in fig. 1 aangegeven. De variabele condensatoren staan hierbij in maximum stand.

E. Reparatie druktoetsunit.

1. Kast het chassis uit.
2. Demonteer chassis zoals aangegeven onder B.
3. Draai beide bovenste schroeven van de luidspreker los.
4. Verwijder de beugel van de druktoets-unit.
5. Soldeer de verbindingen los.
6. Druktoets-unit is nu vrij gekomen.

F. Indien de originele luidsprekertransformator defect raakt, dient deze vervangen te worden door de transformator genoemd in de elektrische stuklijst.

Voor de aansluitingen zie fig. 3.

De mogelijkheid is aanwezig de ingebouwde gloeistroomaccu te laden met behulp van een auto-accu.

Na indrukken van de "laadtoets" kan zonder bijzondere voorzorgen een 6V accu aangesloten worden op de zich aan de rechterzijkant (van voren gezien) bevindende aansluitbus.

Men dient er op te letten, dat de +pool van de auto-accu wordt aangesloten aan de pen van de aansluitbus en de - pool aan de zich om de pen bevindende bus (chassis van het apparaat).

De laadstroom bedraagt bij 6 V accu ca. 165 mA.

Indien een accu van 12 V beschikbaar is, dient een weerstand van 34Ω (2 x A9 999 00/68E parallel) in serie te worden geschakeld.

Laadstroom ca. 175 mA bij 12 V **accu's**. Het aansluiten van de + en - pool van de accu dient eveneens als bovenvermeld te geschieden.

accu laden uitvoeren in apparaat te plaatsen

LIJST VAN ONDERDELEN.

Bij bestelling steeds vermelden:

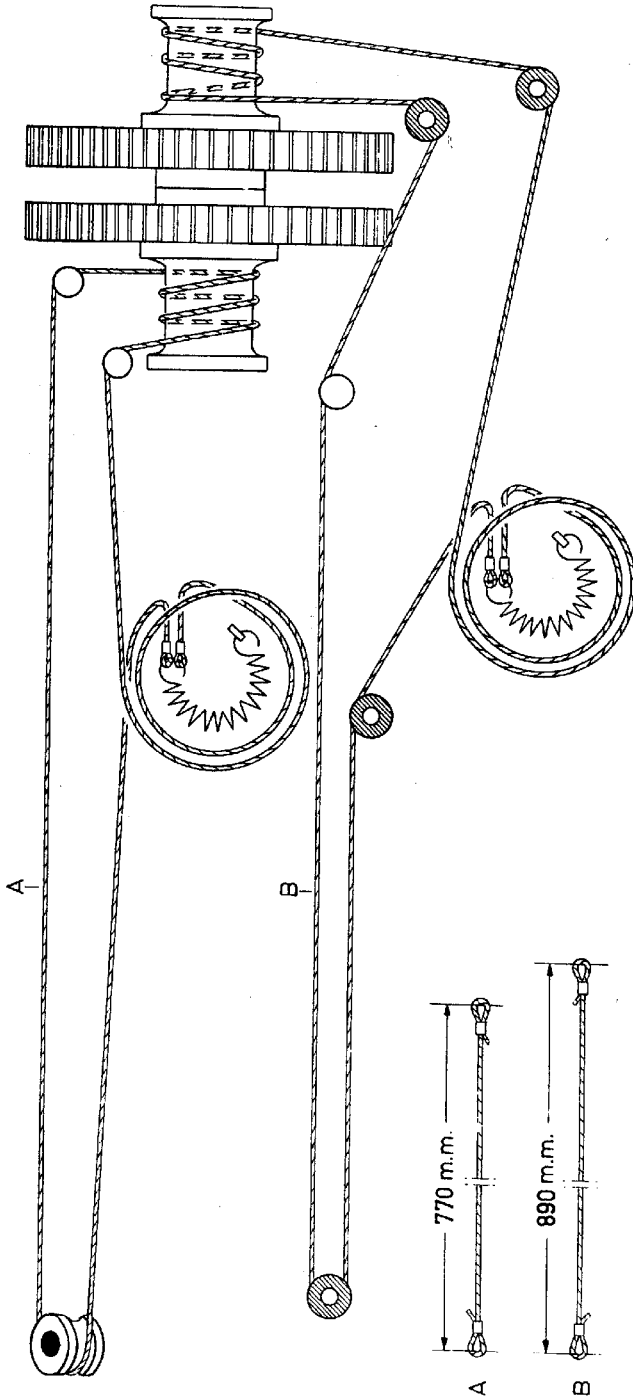
1. Codenummer en kleur
2. Omschrijving
3. Typenummer van het apparaat.

	Omschrijving	Codenummer
	Kast (-72)	WE 728 31
	Kast (-73)	WE 728 88
	Kast (-74)	WE 728 87
	Antenne	WE 332 78
	Sierraam voor schaal	WE 724 00
	Sierfront voor luidspreker	WE 724 60
	Knop voor afstemming A.M. en F.M.	WE 724 03
	Knop voor volume en toonregelaar	WE 724 02
	Afdekplaat voor antenne	WE 332 79
	Vensterplaat (over schaal)	WE 724 04
	Batterij kabel met aansluitplaat	WE 363 56
	Druktoets schakelaar	WE 171 18
	Druktoets (crème)	HA 713 02
	Schuifstrip F.M. schakelaar	HA 609 01
	Schuifstrip M.G.-L.G. schakelaar	HA 609 02
	Schuifstrip "uit" schakelaar	HA 609 03
	Contactstrip	HA 609 00
	Contactmes met soldeerpunt	HA 524 03
	Contactveer smal	HA 524 04
	Contactveer breed	HA 524 05
	Stationsschaal	WE 218 61
		GS/GH

S1)			S42)			WE 151 ³² 30 .0
S2)			S43)			A3 125 38.1
S3)			S45			
S4)		WE 141 20.0	C1	100	μF	A9 999 11/G50+
S5)						50
S6)			C2	100	μF	A9 999 11/G50+
S7)		WE 110 61.0				50
S7)			C3	500	μF 2x	A9 999 10/B250
S12		WE 111 85.0				par.
S13		A3 116 01.0	C4	0-10	pF)	WE 346 33.0
S14)			C5	0-18	pF)	(A9 999 04/18E
S15)		WE 111 59.0	C6	52	pF	(A9 999 04/15E
S16)			C7	15	pF	A9 999 04/15E
S16)	10	WE 120 87.0	C8	14	pF	A9 999 04/15E
C18)			C9	36	pF	A9 999 04/18E)
S17		A3 116 01.0			par	A9 999 04/18E)
S19)			C10	1-5	pF	49 627 50.0
S20)		WE 120 93.0	C11	1-6	pF	A9 999 08/5,5E
S21)			C13	1500	pF	A9 999 04/1K5
S21)			C14	4700	pF	A9 999 04/4K7
S22)		WE 358 26.0	C15	700	pF	A9 999 05/680E
S22)					par	A9 999 05/20E)
S24)			C17	22	pF	A9 999 04/22E
C31)	10	WE 120 85.0	C18	spoelen, bobines,		Spulen
S25)			C19	82	pF	A9 999 04/82E
C32)	15		C21	150	pF	A9 999 04/15GE
S26		A3 118 46.0	C22	3000	pF	A9 999 05/3K
S28)			C23	3-30	pF	28 212 36.4
S29)		WE 121 12.0	C24	22	pF	A9 999 04/22E
S30		WE 121 08.0	C25	3-30	pF	28 212 36.4
S31)			C26)	9-498	pF	49 002 04.0
C47)	110	WE 120 89.0	C27)	9-169	pF	
S32)			C30	4700	pF	A9 999 04/4K7
C48)	110		C31)	spoelen, bobines,		Spulen
S33)			C32)			
C55)	10	WE 120 85.0	C33	4700	pF	A9 999 04/4K7
S34)			C34	10000	pF	A9 999 04/10K
C56)	15		C35	27	pF	A9 999 04/27E
S35		A3 116 01.0	C36	1500	pF	A9 999 04/1K5
S36)			C37	220	pF	A9 999 04/220E
S37)			C38	47000	pF	A9 999 06/47K
S38)		WE 120 92.0	C40	4700	pF	A9 999 04/4K7
S38)			C42	56	pF	A9 999 05/56E
C61)	47		C43	3-30	pF	28 212 36.4
S39)			C44	66	pF	A9 999 04/33E)
C62)	110	WE 120 89.0			par	A9 999 04/33E)
S40)			C45	235	pF	A9 999 05/220E
C63)	110				par	A9 999 05/15E)
			C46	270	pF	A9 999 05/270E
			C47)	spoelen, bobines,		Spulen
			C48)			

mikkel.indamin.nl WE 33274

C51	10000	pF	A9 999 04/10K	R27	100000	Ω	A9 999 00/100K
C52	4700	pF	A9 999 04/4K7	R28	1	mΩ	A9 999 00/1M
C53	2700	pF	A9 999 04/2K7	R29	820	Ω	A9 999 00/820E
C54	4700	pF	A9 999 04/4K7	R30	600	Ω	A9 999 00/1K2)
C55)						Par	A9 999 00/1K2)
C56)	spoelen, bobines		Spulen	R31	22000	Ω	A9 999 00/22K
C58	82	pF	A9 999 04/82E	R32	22000	Ω	A9 999 00/22K
C59	4700	pF	A9 999 04/4K7	R33	log. 1,8 mΩ)		
C61)			Zie spoelen	R33'	log. 0,2 mΩ)		WE 363 55.0
C62)			Voir bobines	R34	lin. 2 mΩ)		
C63)			Siehe Spulen	R35	10	mΩ	A9 999 00/10M
C64	2700	pF	A9 999 04/2K7	R36	2,7	MΩ	A9 999 00/2M7
C65	10000	pF	A9 999 04/10K	R37	1	mΩ	A9 999 00/1M
C66	68	pF	A9 999 04/68E	R38	400	Ω	A9 999 00/180E
C67	5	μF	A9 999 11/R4				A9 999 00/220E serie
C68	10000	pF	A9 999 04/10K	R39	2200	Ω	A9 999 00/2K2
C70	400	pF pAr	A9 999 05/200E) A9 999 05/200E)	R40	100000	Ω	A9 999 00/100K
C71	470	pF	A9 999 05/470E	R41	100000	Ω	A9 999 00/100K
C72	2200	pF	A9 999 06/2K2				
C73	68	pF	A9 999 04/68E				
C74	10000	pF	A9 999 06/10K				
C75	10000	pF	A9 999 06/10K				
C76	47000	pF	A9 999 06/47K				
C77	10000	pF	A9 999 06/10K				
C78	10	pF	A9 999 06/10E				
C79	1000	pF	A9 999 06/1K				GS/GH
C80	4700	pF	A9 999 04/4K7				
R1	1500	Ω	A9 999 00/1K5				
R2	27	Ω	B8 300 31E/27E				
R3	1	MΩ	A9 999 00/1M				
R4	2200	Ω	A9 999 00/2K2				
R6	1	MΩ	A9 999 00/1M				
R8	68000	Ω	A9 999 00/68K				
R9	47000	Ω	A9 999 00/47K				
R10	15000	Ω	A9 999 00/15K				
R11	120000	Ω	A9 999 00/120K				
R12	1	mΩ	A9 999 00/1M				
R13	27000	Ω	A9 999 00/27K				
R14	33000	Ω	A9 999 00/33K				
R15	82	Ω	A9 999 00/82E				
R20	47000	Ω	A9 999 00/47K				
R21	1000	Ω	A9 999 00/1K				
R22	1,5	mΩ	A9 999 00/1M5				
R23	47000	Ω	A9 999 00/47K				
R24	47000	Ω	A9 999 00/47K				
R25	1000	Ω	A9 999 00/1K				



R16331

Fig.1

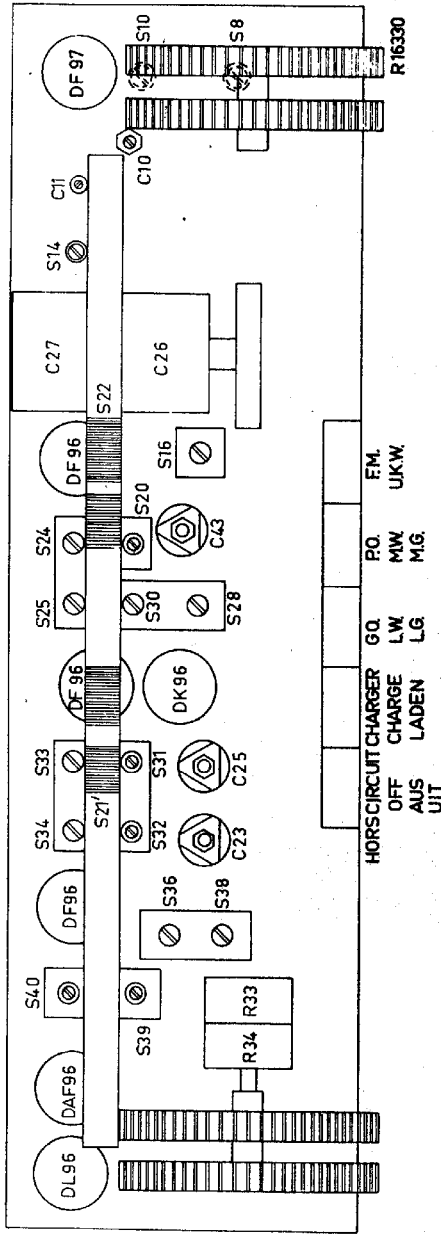
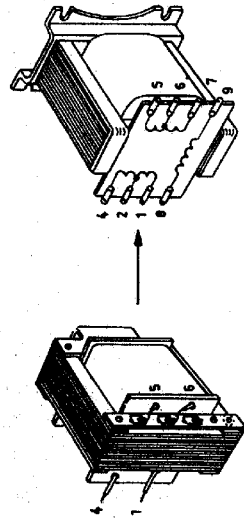


Fig2



R15846

Fig3

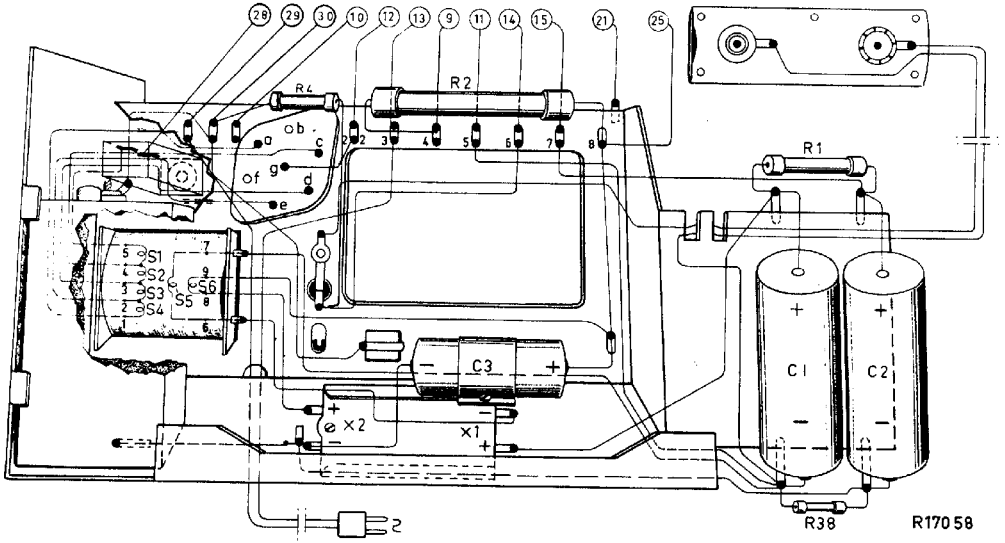


Fig.4

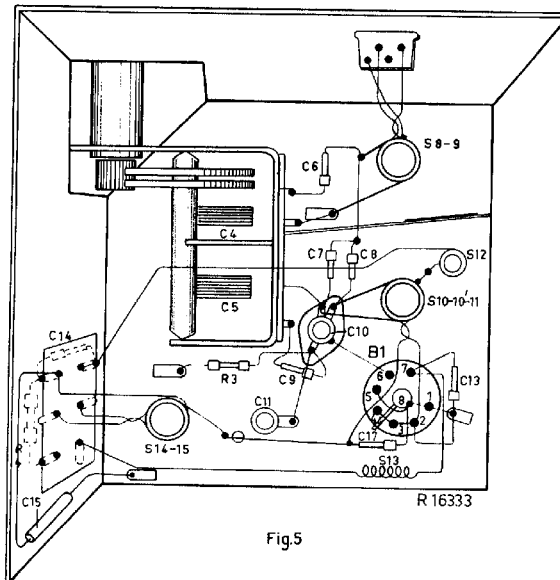


Fig.5

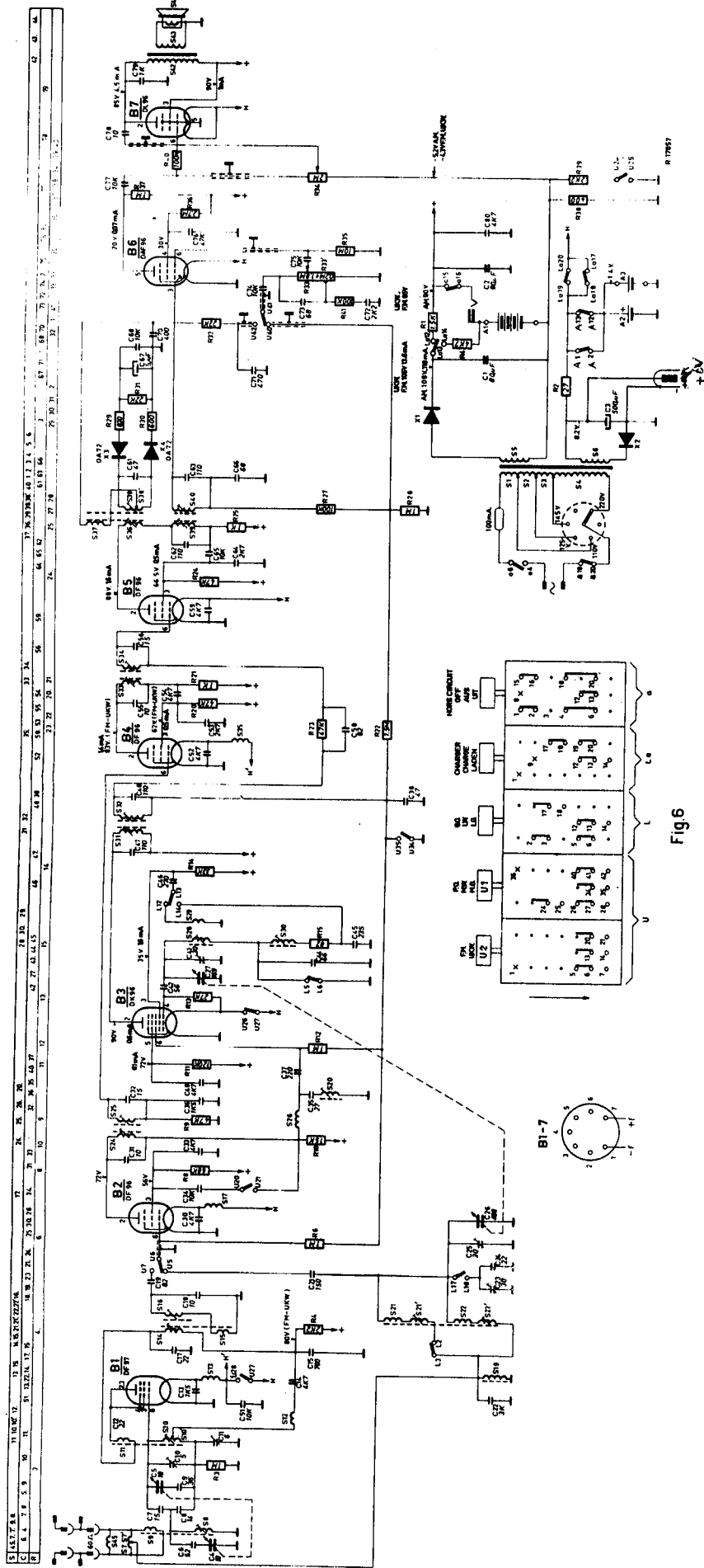
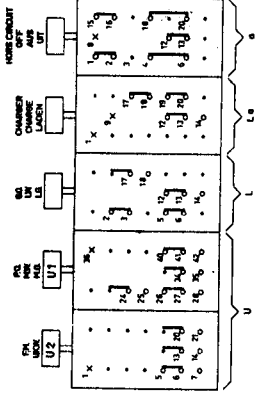
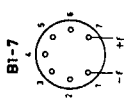


Fig 6



R 170657

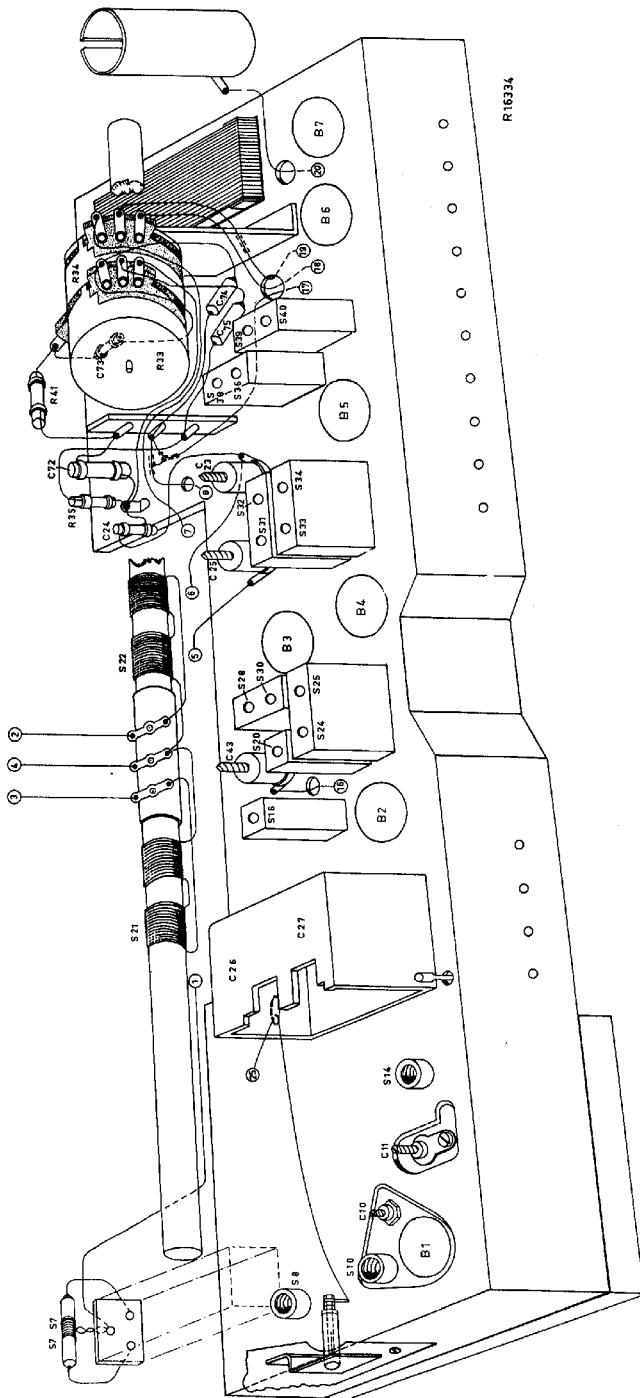


Fig 8